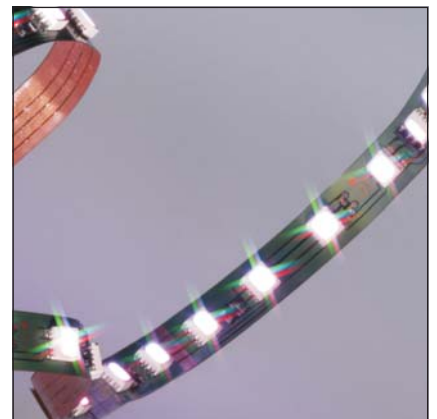
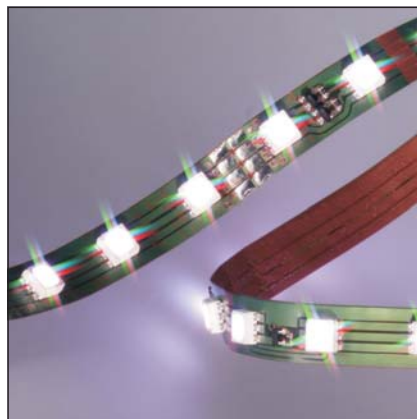
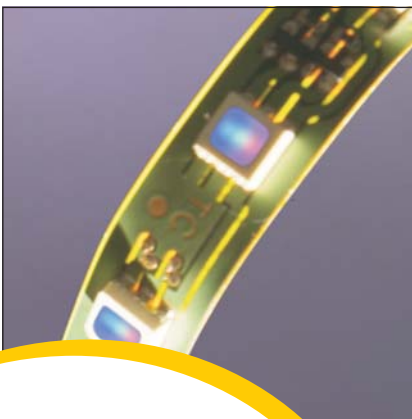




A New Lighting Experience



- **extrem biegbares Linienmodul mit SMD-LEDs**
- **Farbmischung durch RGB-Funktionalität**
- **geringe Einbauhöhe**
- **geringe Wärmeentwicklung**
- **selbstklebende Rückseite**
- **bleifrei gelötet**
- **integrierte ESD-Schutzdiode**

## LEDLine Flex SMD – RGB2 CA

### WU-M-266-RGB2 CA

#### Typische Anwendungsbereiche

- Beleuchtung von komplexen Strukturen
- Markierung von Wegen, Stufen, etc.
- Möbelbeleuchtung
- Lichtwerbung
- Unterhaltung, Shop-Beleuchtung
- Architekturbeleuchtung

#### Vossloh-Schwabe Deutschland GmbH

Hohe Steinert 8 · D-58509 Lüdenscheid · Telefon: +49 (0) 23 51/101-0  
Fax: +49 (0) 23 51/101-217 + -384 · [www.vossloh-schwabe.com](http://www.vossloh-schwabe.com)

# LEDLine Flex SMD – RGB2 CA

## Technische Merkmale

- Maße der gesamten LEDLine Flex SMD RGB: L x B = 4104 mm x 10 mm
- 240 SMDs in 24 Doppelschritten teilbar (171 mm à 10 SMDs)
- Leistungsaufnahme pro Doppelschnitt (171 mm): 2,4 W
- Jede SMD enthält 3 LED-Chips in den Farben Rot, Grün und Blau
- Weiter Abstrahlwinkel (110°)
- Anschlussspannung: 24 V DC

## Elektrische Betriebsdaten

bei Umgebungstemperatur  $t_a = 25\text{ °C}$

Typ	Bestell-Nr.	Farbe	Anzahl der SMDs	Stromaufnahme* (A)			max. Leistungsaufnahme* (W)		
				Rot	Grün	Blau	Rot	Grün	Blau
WU-M-266-RGB2-CA	<b>536052</b>	RGB	240	0,48	0,96	0,96	11,5	23	23

## Grenzwerte

Das Überschreiten der maximalen Grenzwerte kann zu einer starken Verkürzung der Lebensdauer bzw. zur Zerstörung des Moduls führen.

Typ	Spannung DC		Betriebstemperatur am $t_c$ -Punkt		Lagertemperaturbereich		Rückwärtsspannung/LED V
	V min.	V max.	°C min.	°C max.	°C min.	°C max.	
Alle Typen	23	25	-25	+70	-40	+85	5

## Optische Betriebsdaten

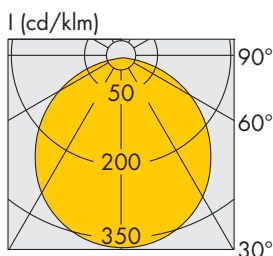
bei Umgebungstemperatur  $t_a = 25\text{ °C}$

Typ	Bestell-Nr.	Farbe	Dom. Wellenlänge* (nm)			max. Lichtstrom* (lm)			Abstrahlwinkel* °
			Rot	Grün	Blau	Rot	Grün	Blau	
WU-M-266-RGB2-CA	<b>536052</b>	RGB	624	528	467	528	853	193	110

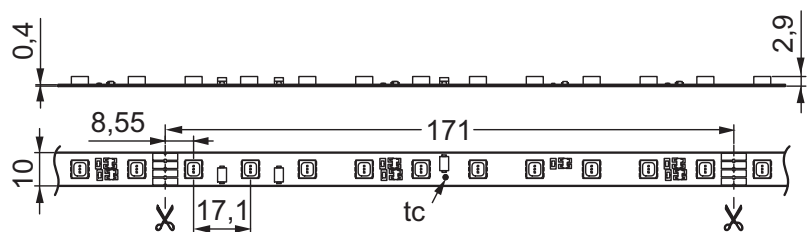
\* Die oben genannten Werte stellen aufgrund des komplexen Herstellungsprozesses der Module nur statistische Größen dar.

Die Werte entsprechen nicht notwendigerweise exakt den tatsächlichen Parametern jedes einzelnen Produktes, das von den typischen Angaben abweichen kann.

## Lichtverteilungskurve



## Abmessungen



Die Werte in diesem Datenblatt können sich aufgrund technischer Innovationen verändern und werden ohne gesonderte Benachrichtigung vorgenommen. Weitere detaillierte Informationen finden Sie unter [www.vss-optoelectronic.com](http://www.vss-optoelectronic.com).

# LEDLine Flex SMD – RGB2 CA

## Anschlusschema

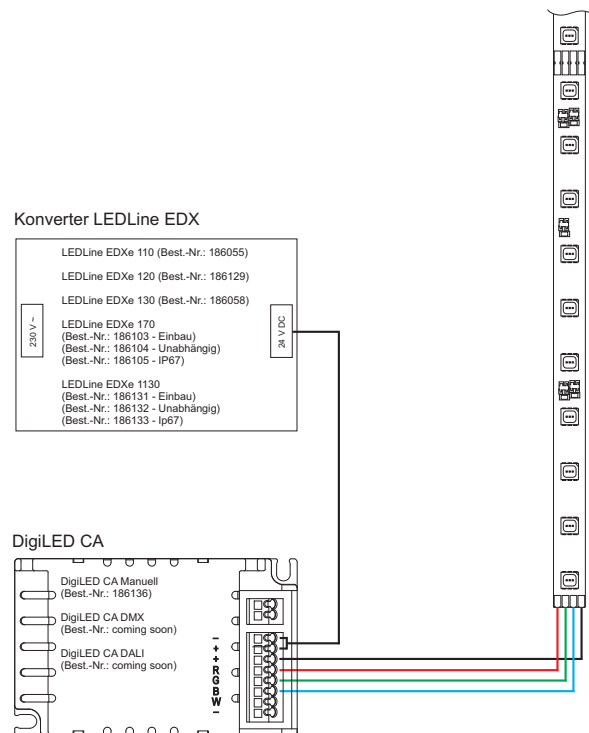
Zur Realisierung der Farbmischung kann die LEDLine Flex SMD RGB mit den Steuergeräten der DigiLED CA-Familie von VS Optoelectronic angesteuert werden.

Dazu werden folgende Teile benötigt:

- Konverter
- DigiLED CA

Die gesamte LEDLine Flex SMD RGB2 CA kann an einem DigiLED CA mit einem 70 W Konverter betrieben werden.

Weitere Informationen zur Anschluss- und Funktion der DigiLEDs CA können Sie den entsprechenden Betriebsanleitungen unter [www.vs-optoelectronic.com](http://www.vs-optoelectronic.com) entnehmen.



## Sicherheits- und Montagehinweise

- Die LED Module mit allen Komponenten dürfen keiner hohen mechanischen Belastung ausgesetzt werden.
- Die LEDLine Flex SMD RGB darf nicht im aufgerollten Zustand betrieben werden.
- Die Leiterbahnen dürfen nicht beschädigt oder unterbrochen werden.
- Zum Betrieb sollten Netzgeräte verwendet werden, bei denen folgende Schutzmaßnahmen gewährleistet sein müssen:
  - Kurzschlusschutz
  - Überlastschutz
  - Übertemperaturschutz
  - SELV equiv. (Safety Extra Low Voltage)
- Achten Sie bei der Inbetriebnahme auf die richtige Polung der Anschlussleitungen. Falsche Polarität kann die Module zerstören.
- Achten Sie auf die maximale Leistung der zur Verfügung stehenden Stromversorgung.
- Bei der Montage auf elektrisch leitenden Oberflächen ist zur Vermeidung von Kurzschlüssen eine Isolationsschicht zu verwenden.
- Achten Sie bei der Handhabung und Installation der Module auf Standard-ESD-Schutzmaßnahmen (Electrostatic Discharge). Elektrostatische Entladungen können die LEDs beschädigen.
- Die Module sind nicht gegen Feuchtigkeit oder Staub geschützt. Bei Anwendungen mit erhöhter Feuchtigkeits- oder Staubbelastung ist darauf zu achten, dass jedes Modul in ein Gehäuse mit entsprechendem Schutzgrad eingebaut wird, bzw. mit einem Korrosionsschutz versehen wird. Feuchtigkeits- oder Korrosionsschäden werden nicht als Material- oder Herstellerfehler anerkannt.
- Das Trennen der LEDLine Flex SMD RGB ist nach 171 mm durch sorgfältiges Schneiden mittels einer Schere möglich.
- Auf der Rückseite der LEDLine Flex SMD RGB ist eine Klebefolie für die einfache Montage angebracht. Verwenden Sie Klebepads bzw. Produkte mit Klebeflächen nur auf trockenen und sauberen Oberflächen, die frei von Fett, Öl, Silikon und Schmutzpartikeln sind. Aufgrund der unterschiedlichen Anwendungsmöglichkeiten und Oberflächenbeschaffenheiten sowie Umgebungsbedingungen übernimmt VS keine Haftung für die Klebung dieser Produkte. Bringen sie ggf. zusätzliche Haltevorrichtungen bei der Montage an.
- Um eine optimale Klebung der Rückseite zu gewährleisten, sollte das Produkt nicht länger als 12 Monate im verpackten Zustand bei ca. 20 °C und bei bis zu 50 % Luftfeuchtigkeit gelagert werden.
- Die Kontaktierung erfolgt durch Anlöten von Zuleitungen an den vorgesehenen Löt pads (beschriftet mit rd, gr, bl, +). Die Löttemperatur darf 260 °C bei einer Löt dauer von maximal 10 Sekunden nicht überschreiten.
- Bei der Installation ist ein Biegeradius von 25 mm nicht zu unterschreiten. An scharfen Kanten darf die LEDLine Flex SMD RGB nur an Stellen gebogen werden, an denen keine elektronischen Bauteile montiert sind.

Die Werte in diesem Datenblatt können sich aufgrund technischer Innovationen verändern und werden ohne gesonderte Benachrichtigung vorgenommen. Weitere detaillierte Informationen finden Sie unter [www.vs-optoelectronic.com](http://www.vs-optoelectronic.com).